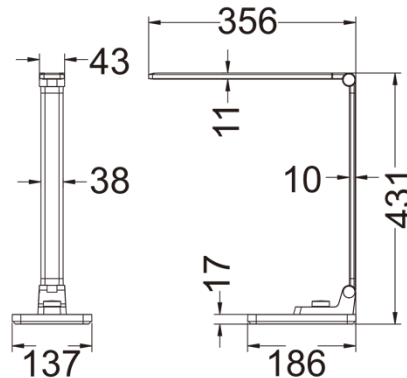


## 10020054

7,2W LED / 24W Total  
incl. LED Board: L9002767  
220-240V ~ 50/60Hz



Μαßeinheit/Unit of measure/ Unité de mesure: **mm**

### (DE) Bestimmungsgemäße Verwendung

(GB) Intended use / (FR) Utilisation conforme / (NL) Beoogd gebruik / (PL) Stosowanie zgodnie z przeznaczeniem /  
(NO) Riktig bruk / (DK) Korrekt brug / (SE) Avsedd användning / (FI) Määräystenmukainen käyttö  
(IT) Impiego appropriato / (ES) Uso prescrito / (CZ) Použití v souladu s určením / (PT) Utilização correta / (GR) Ενδεικτική χρήση

(DE)	Als Tischleuchte im Innenbereich	(GB)	Provided for use as table lamp, indoors
(FR)	En tant que lampe à poser, à l'intérieur	(NL)	Als tafellamp binnenshuis
(PL)	Jako lampa stołowa do wnętrz	(NO)	Som bordlampe innendørs
(DK)	Som bordlampe indendørs	(SE)	Används som bordslampa inomhus
(FI)	Käyttö sisätilojen pöytävalaisimena	(IT)	Impiego come lampada da tavolo in ambienti interni
(ES)	Empleo en tanto lámpara de mesa en interiores	(CZ)	Použití jako stolní lampa v interiéru
(PT)	Aplicação como candeeiro de mesa em interiores	(GR)	Χρήση ως επιτραπέζιο φωτιστικό σε εσωτερικό χώρο

### (DE) Verwendete Symbole

(GB) Safety Precautions / (FR) Symboles utilisés / (NL) Gebruikte symbolen / (PL) Stosowane symbole / (NO) Brukte symboler /  
(DK) Brugte symboler / (SE) Använda symboler / (FI) Käytetyt symbolit / (IT) Simboli usati / (ES) Símbolos empleados /  
(CZ) Použité symboly / (PT) Símbolos utilizados / (GR) Χρησιμοποιούμενα σύμβολα

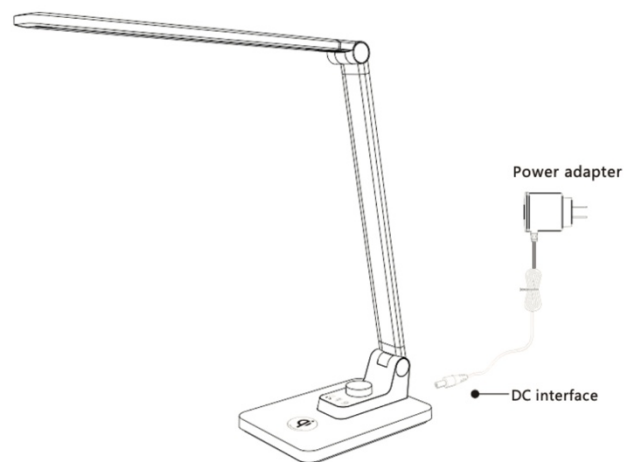
IP 20



### (DE) Lieferumfang

(GB) Package contents / (FR) Contenu de la livraison / (NL) Bij de levering inbegrepen / (PL) Zakres dostawy / (NO) Levering /  
(DK) Leveringsomfang / (SE) Leveransomfattning / (FI) Toimitussisältö / (IT) Fornitura / (ES) Volumen de suministro /  
(CZ) Rozsah dodávky / (PT) Material fornecido / (GR) Παραδοτέος εξοπλισμός

(DE)	1 Tischleuchte Montagematerial Montageanleitung	(GB)	1 Table lamp Installation hardware Mounting instructions	(FR)	1 Lampe à poser Matériel de montage Instructions de montage
(NL)	1 Tafellamp Monteringsmateriale Montagehandleiding	(PL)	1 Lampa stołowa Elementy montażowe Instrukcja montażu	(NO)	1 Bordlampe Monteringsmateriale Brukerveiledning
(DK)	1 Bordlampe Monteringsmateriale Brugervejledning	(SE)	1 Bordslampa Monteringsmaterial Monteringsanvisning	(FI)	1 Pöytävalaisin Asennusmateriaali Asennusohjeet
(IT)	1 Lampada da tavolo Materiale di montaggio Istruzioni di montaggio	(ES)	1 Lámpara de mesa Material de montaje Instrucciones de montaje	(CZ)	1 Stolní lampa Materiál pro montáž Návod k montáži
(PT)	1 Candeeiro de mesa Material de montagem Instruções de montagem	(GR)	1 Επιτραπέζιο φωτιστικό Υλικό συναρμολόγησης Οδηγίες συναρμολόγησης		



**(DE) Rotierendes Dimmen**

Langsames Drehen ermöglicht eine präzise Feinabstimmung der Helligkeit. Schnelles Drehen ermöglicht stufenloses Dimmen.

**(GB) Rotating dimming**

Slow rotating realize precise fine-tuning brightness. Fast rotation achieve stepless dimming.

**(FR) Gradation par rotation**

La rotation lente permet un réglage précis de la luminosité. La rotation rapide permet une gradation progressive.

**Qi wireless charging**



**(DE) AUSSCHALTVERZÖGERUNG**

Berühren Sie den Schalter, die Lampe schaltet sich automatisch nach 90 Sekunden aus.

**(GB) OFF DELAY**

Touch the switch, lamp will off automatically in 90 seconds.

**(FR) DÉLAI D'EXTINCTION**

En appuyant sur l'interrupteur, la lampe s'éteint automatiquement au bout de 90 secondes.



**(DE) EIN/AUS**

Berühren Sie den Schalter, um die Lampe ein- und auszuschalten. Beim erneuten Einschalten der Lampe wird die Farbtemperatur und Helligkeit gespeichert.

**(GB) ON/OFF**

Touch the switch to turn on/off the lamp, It will memorize the color temperature & brightness when turn on the lamp again.

**(FR) ON/OFF**

Touchez l'interrupteur pour allumer/éteindre la lampe. Elle mémorisera la température et la luminosité de la lampe lorsqu'elle sera rallumée.



## **(DE) CCT-Modus**

Beim ersten Mal berühren, wird die Lampe in der Natur und alle hell (4000K).

Zweites Mal zu berühren, kommt es mit kühlem Licht (6500K).

Drittes Mal zu berühren, kommt es mit warmem Licht (3000K).

## **(GB) CCT Mode**

First time to touch, lamp will be in nature and all bright(4000K).

Second time to touch, it comes with cool light(6500K).

Third time to touch, it comes with warm light(3000K).

## **(FR) Mode CCT**

Au premier contact, la lampe est en pleine nature et très lumineuse (4000K).

La deuxième fois, la lampe émet une lumière froide (6500K).

La troisième fois, la lampe émet une lumière chaude (3000K).

## **Drahtloser Lademodus/ Wireless charging mode/ Mode de chargement sans fil**

(DE)

-Spezifikation des drahtlosen Ladeausgangs: 5V/1000mA.

-Wenn das Telefon selbst hat Qi drahtlose Empfangsspule, kann es direkt geladen werden.

-Wenn das Telefon selbst hat keine Qi drahtlose Empfangsspule, es nicht direkt aufladen oder kaufen drahtlose Ladeempfänger dann realisieren drahtlose Aufladung.

-Während des Ladevorgangs erzeugen sowohl das Telefon als auch das Ladegerät der Lampe Wärme. Damit sie eine gute Wärmeableitung haben, ist es nicht erlaubt, sie abzudecken.

-Bitte halten Sie das Ladegerät der Lampe von magnetischen und metallischen Gegenständen fern, wie z.B. Magneten, Bankkarten, Ausweisen, Scheren, Münzen, etc.

-Wenn die Handyhülle zu dick ist, kann sie das Ladeergebnis beeinträchtigen. Bitte stellen Sie sicher, dass die Hülle oder Zwischenschicht weniger als 1mm dick ist.

-Bitte richten Sie das Handy beim Aufladen auf die Markierung für das drahtlose Laden aus. Bei verschiedenen Handys kann sich der drahtlose Empfänger an verschiedenen Stellen im Inneren befinden. Bewegen Sie das Handy langsam, bis das Laden angezeigt wird. Wenn der drahtlose Empfänger des Telefons nicht auf die drahtlose Spule der Lampe zielt, kann die Ladegeschwindigkeit sinken oder der Ladevorgang wird aufgrund von Überhitzung unterbrochen.

-Wenn das Mobiltelefon nicht aufgeladen werden kann, kann der Grund dafür sein:

1. Die Empfangsspule des Mobiltelefons ist nicht auf die Mitte des Sendekreises der Tischlampe ausgerichtet.
2. Der Empfangsabstand zwischen Telefon und Ladegerät ist zu groß.
3. Die Empfangsspule des Mobiltelefons entspricht nicht dem Standard für kabelloses Laden. Bitte korrigieren Sie dies vor dem Aufladen.

(GB)

-Wireless charging output specification:5V/1000mA.

-If the phone itself has Qi wireless receive coil, it can be charged directly .

-If the phone itself has no Qi wireless receive coil, it failed to charge directly or purchase wireless charging receiver then realize wireless charging.

-During charging process, both phone and lamp's charger generate heat. To make them have good heat-dissipation,any staff to cover them is not allowed.

-Please keep the lamps' charger away from any magnetic and metal staff, say magnet, bank card, ID card, scissor, coin, etc.

-If cell phone case is too thick, it may effect the charging result.  
Please make sure case or interlayer less than 1mm thickness.

-Please make the phone aim at the wireless charging mark when charging. Different cell phone, its wireless receiver maybe equipped in different place inside, move the phone slowly until sign of being charging. If Phone's wireless receiver failed to aim at lamp's wireless coil, it may lower the charging speed, or forced to disconnect charging due to over-heating.

-When the mobile phone cannot be charged, the reason may be:

- 1.The receiving coil of mobile phone is not aligned with the center of the wireless charging transmitting circle of the table lamp.
- 2.Exceeds the receiving distance between phone and charger.
- 3.The wireless charging receiving coil of the mobile phone does not meet the wireless charging standard. Please correct it before charging.

(FR)

-Spécification de la sortie de charge sans fil : 5V/1000mA.

-Si le téléphone est équipé d'une bobine de réception sans fil Qi, il peut être chargé directement.

-Si le téléphone n'a pas de bobine de réception sans fil Qi, il ne peut pas se charger directement ou acheter un récepteur de charge sans fil pour réaliser la charge sans fil.

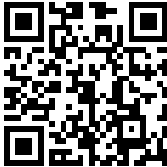
-Veuillez tenir le chargeur de la lampe à l'écart de tout objet magnétique ou métallique, comme un aimant, une carte bancaire, une carte d'identité, des ciseaux, une pièce de monnaie, etc.

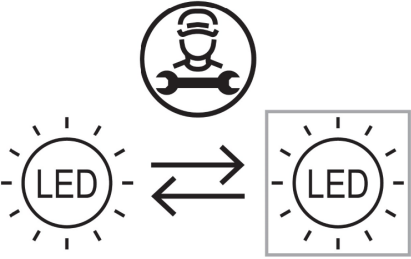
-Si l'étui du téléphone portable est trop épais, cela peut affecter le résultat de la charge. Veuillez à ce que l'épaisseur de l'étui ou de la couche intermédiaire soit inférieure à 1 mm.

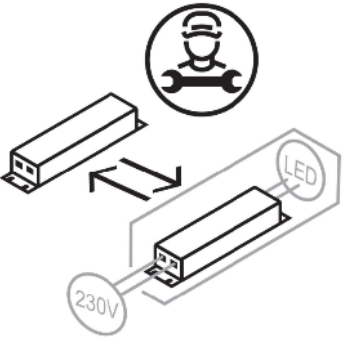
-Veuillez à ce que le téléphone soit orienté vers la marque de recharge sans fil lors de la recharge. Le récepteur sans fil d'un téléphone portable peut se trouver à un endroit différent à l'intérieur, déplacez le téléphone lentement jusqu'à ce qu'il se charge. Si le récepteur sans fil du téléphone ne parvient pas à viser la bobine sans fil de la lampe, la vitesse de chargement risque d'être réduite ou le chargement devra être interrompu en raison d'une surchauffe.

-Lorsque le téléphone portable ne peut pas être chargé, la raison peut en être la suivante :

1. La bobine réceptrice du téléphone portable n'est pas alignée avec le centre du cercle de transmission de charge sans fil de la lampe de table.
2. La distance de réception entre le téléphone et le chargeur est dépassée.
3. La bobine de réception de charge sans fil du téléphone portable n'est pas conforme à la norme de charge sans fil. Veuillez la corriger avant de procéder au chargement.

<p><b>(DE)</b> Dieses Produkt enthält eine Lichtquelle der Energieeffizienzklasse F  <b>(EN)</b> This product contains a light source of energy efficiency class F  <b>(FR)</b> Ce produit comprend une source de lumière de classe d'efficacité énergétique F  <b>(NL)</b> Dit product bevat een lichtbron van energie-efficiëntieklasse F  <b>(PL)</b> Produkt ten zawiera źródło światła o klasie efektywności energetycznej F  <b>(NO)</b> Dette produktet inneholder en lyskilde i energieeffektivitetsklasse F  <b>(DK)</b> Dette produkt indeholder en lyskilde af energieeffektklasse F  <b>(SE)</b> Denna produkt innehåller en ljuskälla i energieffektivitetsklass F  <b>(FI)</b> Tämä tuote sisältää energiatehokkuusluokan F valonlähteen  <b>(IT)</b> Questo prodotto contiene una sorgente luminosa della classe di efficienza energetica F  <b>(ES)</b> Este producto contiene una fuente de luz de la clase de eficiencia energética F  <b>(CZ)</b> Tento výrobek obsahuje světelný zdroj třídy energetické účinnosti F  <b>(PT)</b> Este produto contém uma fonte de luz da classe de eficiência energética F  <b>(GR)</b> Αυτό το προϊόν περιέχει μια φωτεινή πηγή ενεργειακής απόδοσης κλάσης F  <b>(SK)</b> Tento výrobok obsahuje zdroj svetla triedy energetickej efektivity F</p>	<b>QR</b>	<b>EAN</b>
		4251911779059

	<p><b>(DE)</b> Durch einen Fachmann austauschbare Lichtquelle (nur LED).  <b>(EN)</b> Replaceable (LED only) light source by a professional.  <b>(FR)</b> Source de lumière remplaçable (LED uniquement) par un professionnel.  <b>(NL)</b> Lichtbron (alleen led) te vervangen door een professional.  <b>(PL)</b> Wymienne (tylko LED) źródło światła wykonane przez profesjonalistę.  <b>(NO)</b> Utskiftbar (kun LED) lyskilde av en profesjonell.  <b>(DK)</b> Udskiftelig lyskilde (kun LED), udskiftes af en elektriker.  <b>(SE)</b> Ljuskälla (endast LED) utbytbar genom fackman.  <b>(FI)</b> Ammattilainen voi vaihtaa vaihdettavan (vain LED) valonlähteen.  <b>(IT)</b> Sorgente luminosa (solo LED) sostituibile da un professionista.  <b>(ES)</b> Fuente de luz (solo LED) sustituible por un profesional.  <b>(CZ)</b> Vyměnitelný (pouze LED) světelný zdroj odborníkem.  <b>(PT)</b> Luz LED (apenas LED) substituível por um profissional.  <b>(GR)</b> Η πηγή φωτός (μόνο LED) να αντικαθίσταται από επαγγελματία.  <b>(SK)</b> Zdroj svetla (iba LED) vymeniteľný prostredníctvom odborníka.</p>
--	---

	<p><b>(DE)</b> Durch einen Fachmann austauschbares Betriebsgerät.  <b>(EN)</b> Replaceable control gear by a professional.  <b>(FR)</b> Contrôleur remplaçable par un professionnel.  <b>(NL)</b> Voorschakelapparatuur te vervangen door een professional.  <b>(PL)</b> Wymienny układ sterujący przez profesjonalistę.  <b>(NO)</b> Utskiftbar kontrollutstyr av en profesjonell.  <b>(DK)</b> Udskiftelig igangsætter, udskiftes af en elektriker.  <b>(SE)</b> Styrdon utbytbar genom fackman.  <b>(FI)</b> Ammattilainen voi vaihtaa vaihdettavat ohjauslaitteet.  <b>(IT)</b> Dispositivo di controllo sostituibile da un professionista.  <b>(ES)</b> Dispositivo de control sustituible por un profesional.  <b>(CZ)</b> Vyměnitelný předřadník odborníkem.  <b>(PT)</b> Dispositivo de controlo substituível por um profissional.  <b>(GR)</b> Ο εξοπλισμός ελέγχου να αντικαθίσταται από επαγγελματία.  <b>(SK)</b> Predradník vymeniteľný prostredníctvom odborníka.</p>
---	---